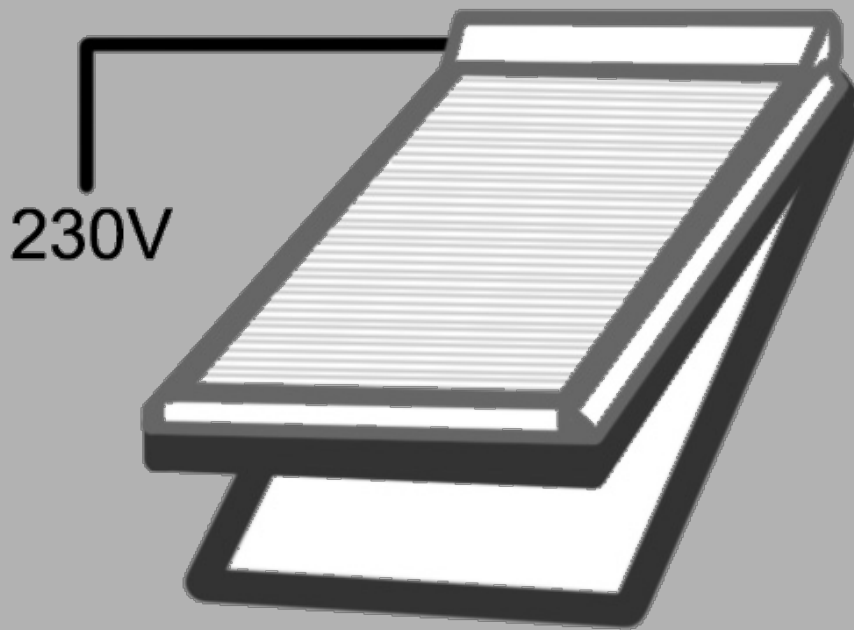


ANSCHLUSSPLAN



230V Rollladen (mit /ohne Kabelverlängerung)

Produktgruppe:	Rollladen
Version:	1.4
Sprache:	deutsch
Originalsprache:	deutsch
Dokument:	2017



Impressum

Baier GmbH
Reiersbacher Strasse 28
D-77871 Renchen-Ulm

+49 (0) 78 43 / 94 76 - 0
+49 (0) 78 43 / 94 76 - 33

info@baier-gmbh.de
www.baier-gmbh.de

Dokumentinformationen	Dokumenttyp:	Anschlussplan
	Titel:	230V Rollladen
	Produktgruppe:	Rollladen
	Version:	1.4
	Sprache:	deutsch
	Originalsprache:	deutsch
	Dokument:	-----

Urheberrechtshinweis Dieses Dokument ist urheberrechtlich geschützt. Es darf ohne vorherige schriftliche Erlaubnis durch den oben genannten Ersteller weder vollständig noch auszugsweise vervielfältigt, verbreitet oder zu Zwecken des Wettbewerbes unbefugt verwendet werden.

Alle Rechte an Zeichnungen und anderen Unterlagen, sowie jede Verfügungsbefugnis liegt beim Ersteller, auch für den Fall von Schutzrechtsanmeldungen.

Konformitätserklärung Das Produkt entspricht den grundlegenden Anforderungen der zutreffenden europäischen Richtlinien. Die Konformität wurde nachgewiesen. Das Original der Konformitätserklärung ist als separates Dokument verfügbar und kann beim Hersteller angefragt werden.

Technische Änderungen Unsere Produkte werden ständig weiterentwickelt und verbessert. Die in dieser Ausgabe enthaltenen Daten entsprechen dem Stand des Produktes zum Zeitpunkt der Erstellung dieses Dokumentes.

Spätere Änderungen von technischen Details gegenüber den Angaben und Abbildungen des Dokuments sind vorbehalten. Verwenden Sie immer die aktuelle Version des Dokuments und kontaktieren Sie im Zweifelsfall den Hersteller.



Inhaltsverzeichnis

1	Zu diesem Dokument	4
1.1.1	Zielgruppe.....	4
1.1.2	Ziel des Dokuments.....	4
1.1.3	Verweis auf andere Dokumente, Richtlinien und Normen	4
1.1.4	Verwendete Symbolik.....	5
2	Sicherheit.....	6
2.1	Voraussetzungen zum Betrieb	6
2.1.1	Umgebungsbedingungen	6
2.2	Bestimmungsgemäße Verwendung	6
2.3	Verhalten im Fehlerfall	6
3	Funktionsbeschreibung	7
4	Kabelverlegung.....	8
4.1	Leitungsschema	8
4.2	zu verwendende Leitungen	8
5	Anschluss.....	9
5.1	Elektrischer Anschluss mit bauseitigem Taster	9
5.2	Elektrischer Anschluss mit bauseitigem Taster <i>mit Kabelverlängerung</i>	10



1 Zu diesem Dokument

1.1.1 Zielgruppe

Dieses Dokument richtet sich an ausgebildetes Fachpersonal. Montagearbeiten erfolgen nur durch handwerklich ausgebildetes und entsprechend geschultes Personal. Elektroanschlüsse erfolgen durch den Fachmann.

Der Inhalt dieses Dokuments muss den Ausführenden zugänglich gemacht, verstanden und umgesetzt werden.

1.1.2 Ziel des Dokuments

Dieses Dokument beinhaltet wichtige Informationen zur Montage und zum Anschluss des Produktes. Das Dokument ist vor den auszuführenden Arbeiten zu lesen, dem Betreiber auszuhändigen und zu erläutern sowie als Bestandteil des Produktes jederzeit zugänglich aufzubewahren.

1.1.3 Verweis auf andere Dokumente, Richtlinien und Normen

Zusätzlich zu diesem Dokument sind weitere Dokumente, Richtlinien, Normen und Gesetze für Produkte dieser Art zu beachten.



Hinweis

Der verarbeitende Betrieb hat eine erhöhte Beratungspflicht gegenüber dem Kunden. Die einschlägigen Richtlinien und Normen sind zu beachten.



1.1.4 Verwendete Symbolik



Hinweis

Ein Hinweis kennzeichnet ergänzende und wichtige Zusatzinformationen.

ACHTUNG



Beschreibung von Art und Quelle der Gefahr

Mit dieser Symbolik gekennzeichnete Warnungen betreffen die Sicherheit. Bei Nichtbeachtung können Sachschäden die Folge sein.

➤ Handlungsanweisungen zur Gefahrenabwehr

VORSICHT



Beschreibung von Art und Quelle der Gefahr

Mit dieser Symbolik gekennzeichnete Warnungen betreffen die Sicherheit. Bei Nichtbeachtung können Sach- und Personenschäden die Folge sein.

Die folgenden Warnstufen kennzeichnen aufsteigend die Wahrscheinlichkeit und Schwere der ausgehenden Gefahr:

- Vorsicht, gelb unterlegt
- Warnung, orange unterlegt
- Gefahr, rot unterlegt

➤ Handlungsanweisungen zur Gefahrenabwehr

- symbolisiert eine Liste ohne bestimmte Reihenfolge

Listen

1. symbolisiert Listen oder Handlungsanweisungen mit bestimmter Reihenfolgen

- symbolisiert einen Handlungsschritt
 - symbolisiert einen Verweis auf andere Stellen
- ✓ symbolisiert das Handlungsergebnis

Handlungsanweisungen



2 Sicherheit

GEFÄHR



Lebensgefahr durch Stromschlag

Gefährliche Verletzungen, Tod und Sachschaden durch gefährliche elektrische Spannung

- Elektroanschlüsse erfolgen nur durch den Fachmann
- Geräte vor allen Arbeiten stromlos schalten und vor Wiedereinschalten sichern
- Einschlägige Sicherheits- und Unfallverhütungsvorschriften beachten

2.1 Voraussetzungen zum Betrieb



Hinweis

Vor Inbetriebnahme dieses Produktes ist die Betriebsanleitung zu lesen und zu beachten.

2.1.1 Umgebungsbedingungen

In eingebautem Zustand ist der 230V Rollladen für die Verwendung im Außenbereich, im speziellen für Dachfenster geeignet und kann unter den dort herrschenden Umgebungsbedingungen betrieben werden.

2.2 Bestimmungsgemäße Verwendung

Der 230V Rollladen ist ein anschlussfertiges Produkt mit einem eingebauten 230V Rohrmotor. Er dient zur Verschattung von Dachfenstern.

Die Angaben des Herstellers zur Dimensionierung, also maximale und minimale Abmaße, maximale Gewichte und ähnliche Angaben sind zu beachten.

Jeglicher darüber hinausgehender Betrieb des Produkts gilt als nicht bestimmungsgemäße Verwendung.

2.3 Verhalten im Fehlerfall

Sollten Sie einen Fehler feststellen ist das Gerät still zu legen und der Hersteller zu kontaktieren.

- Produkt nicht mehr bedienen
- Gerät von der Versorgungsspannung trennen
- Hersteller kontaktieren

Gerät stilllegen



3 Funktionsbeschreibung

Der 230V Rollladen ist ein anschlussfertiges Produkt mit einem eingebauten 230V Rohrmotor. Er dient zur Verschattung von Dachfenstern. Der Motor fährt bei entsprechender Ansteuerung den Rollladen in die gewünschte Position bzw. in die Endlagen.

Der 230V Rollladen wurde für eine maximale Einschaltdauer von 4 Minuten ausgelegt.

Zum Anschluss des Motors verfügt der Rollladen über ein schwarzes Anschlusskabel mit einer Länge von ca. 1,5m, welches für den Einsatz im Außenbereich geeignet ist.

Das Kabel verfügt über vier Adern:
blau (N), schwarz (Auf), braun (Ab) und gelb/grün (PE).

Die Endlagen des Motors werden bereits im Werk eingestellt. Der Rollladen ist nach korrektem Einbau und Anschluss, ohne weitere Schritte betriebsbereit. Es muss, in der Regel, keine gesonderte Inbetriebnahme erfolgen.

Die Ansteuerung und Bedienung erfolgt mittels bauseitigen Tastern oder Aktoren. Diese müssen gegenseitig verriegelt sein, so dass ein gleichzeitiges ansteuern der beiden Bewegungsrichtungen ausgeschlossen ist.

Durch betätigen der jeweiligen Taste bzw. Schaltung des entsprechenden Befehls (Auf oder Zu) fährt der Rollladen in diese Richtung. Durch loslassen der Taste bzw. abfallen des Befehls stoppt der Rollladen.

Um mehrere Rollläden gleichzeitig zu bedienen können diese, mittels Trennrelais, parallel geschaltet werden. Direktes Parallelschalten führt zur Zerstörung des Motors. Trennrelais sind zwingend erforderlich.

Der Rollladen hat eine integrierte Leistungsmessung, welche die Leistungsaufnahme und damit das Drehmoment des Motors begrenzt. Diese Funktion wird als Kraftabschaltung bezeichnet. Dadurch kann der Motor Hindernisse erkennen und ausschalten.

Grundfunktion

Einschaltdauer

Anschluss und Kabel

Inbetriebnahme

Ansteuerung und Bedienung

Gleichzeitige Bedienung mehrere Rollläden

Kraftabschaltung

WARNUNG



Beschädigungen am Rollladen durch Bedienen bei mechanischen Problemen

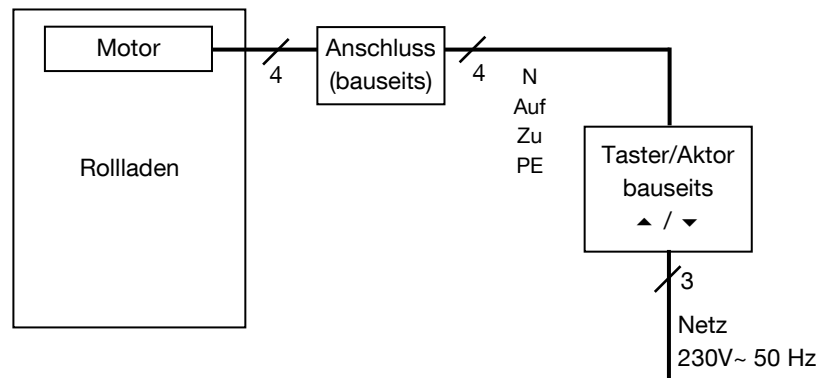
Sollte der Rollladen blockiert sein, beispielsweise durch ein Hindernis, Frost oder sonstige mechanische Probleme darf dieser, trotz der Kraftabschaltung, nicht mehr betätigt werden. Es sind Beschädigungen bis zur Zerstörung des Rollladens möglich.

- Es sind zunächst die mechanischen Probleme zu beseitigen, bevor der Rollladen wieder in Betrieb genommen werden kann.



4 Kabelverlegung

4.1 Leitungsschema



4.2 zu verwendende Leitungen

Die folgenden Angaben verstehen sich als Mindestangaben.

Leitung	Art der Leitung
zwischen Anschluss und Motor	Am Rollladen vormontiert: 4 x 0,75 mm ² (Länge ca. 1,5m)
zwischen Anschluss und Taster/Aktor sowie zwischen Taster/Aktor und Netz	bauseits, je nach Erfordernissen

Tabelle 1 – Leitungsarten



5 Anschluss

⚠️ WARNUNG



Zerstörung des Motors durch Parallelschalten

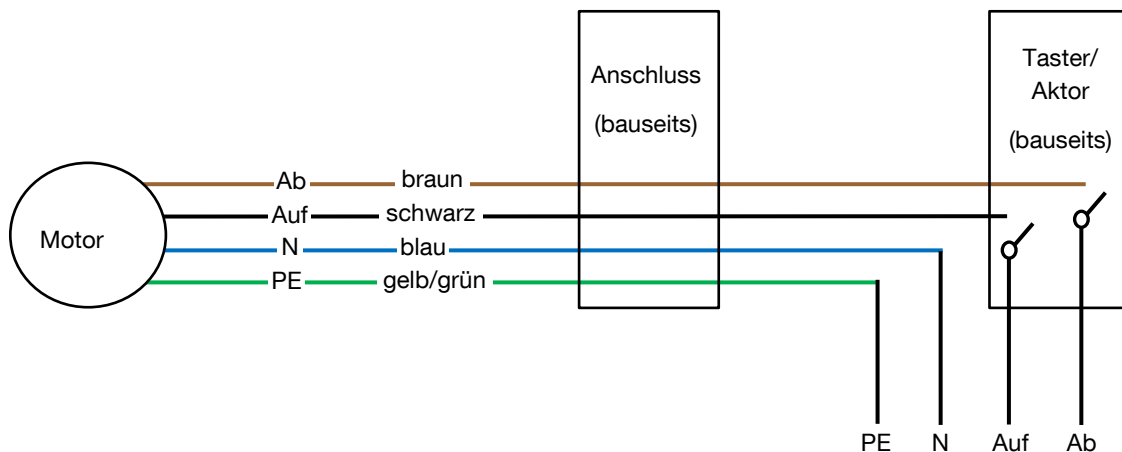
Rollladen mit 230V Antrieb dürfen nicht direkt parallel geschaltet werden. Durch die gegenseitige Wechselwirkung kann der Motor zerstört werden.

- Motoren nicht direkt parallel schalten.
- Trennrelais für gemeinsame Bedienung einsetzen.

5.1 Elektrischer Anschluss mit bauseitigem Taster

- Netzversorgung sicher trennen
- Vor Wiedereinschalten sichern
→ Sicherheitshinweise siehe Kapitel 2
- Anschlüsse wie angegeben ausführen
- ✓ Der Rollladen ist angeschlossen

Herstellen der elektrischen Anschlüsse

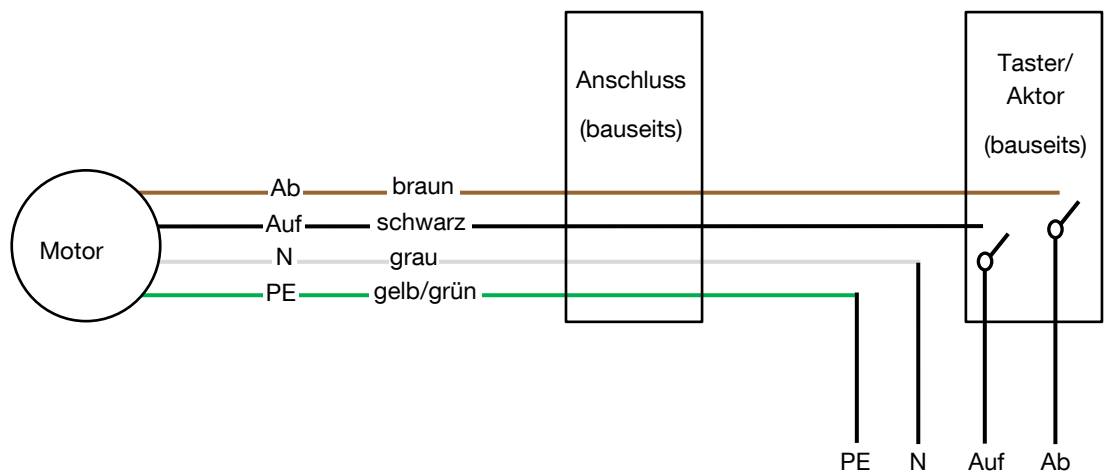




5.2 Elektrischer Anschluss mit bauseitigem Taster mit Kabelverlängerung.

- Netzversorgung sicher trennen
- Vor Wiedereinschalten sichern
→ Sicherheitshinweise siehe Kapitel 2
- Anschlüsse wie angegeben ausführen
- ✓ Der Rollladen ist angeschlossen

**Herstellen der
elektrischen Anschlüsse**





www.baier-gmbh.de

Notizen

Bei uns erhalten Sie bewährte Qualität:

Baier GmbH
Reiersbacher Strasse 28
D-77871 Renchen-Ulm

Tel. +49 (0) 78 43 / 94 76 - 0
Fax +49 (0) 78 43 / 94 76 - 33

info@baier-gmbh.de
www.baier-gmbh.de

