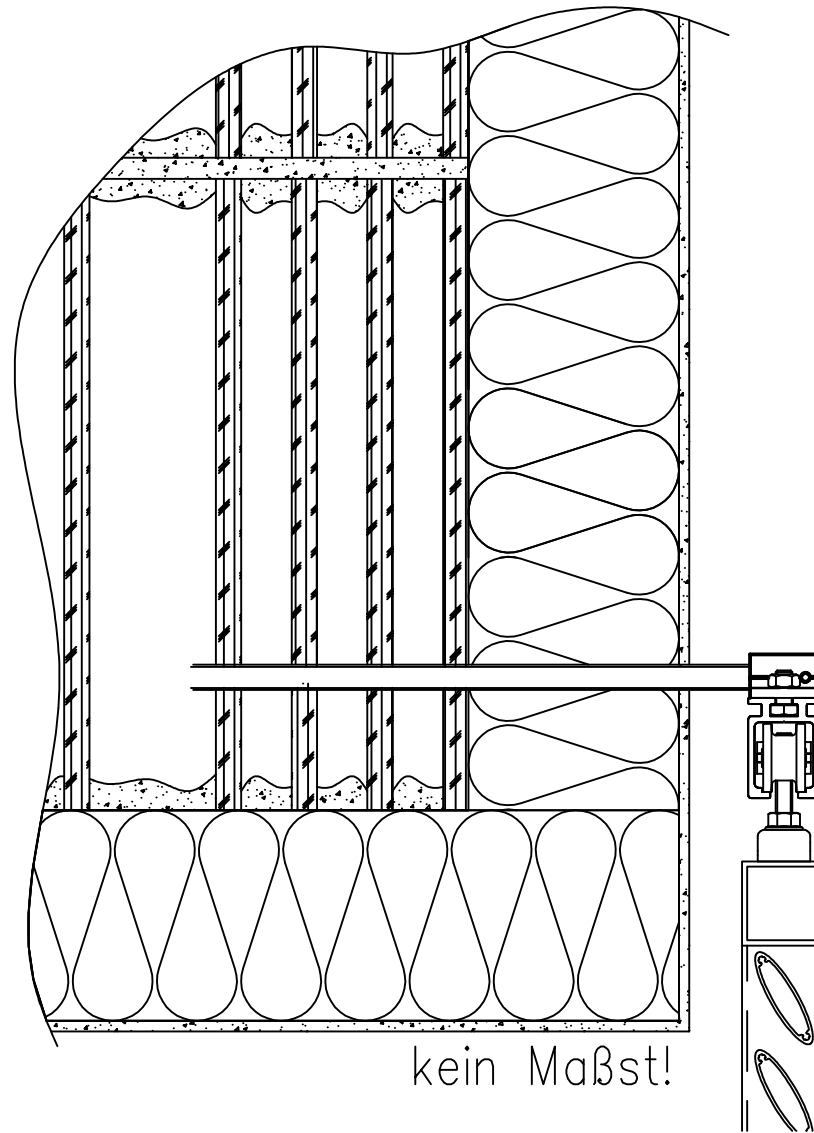
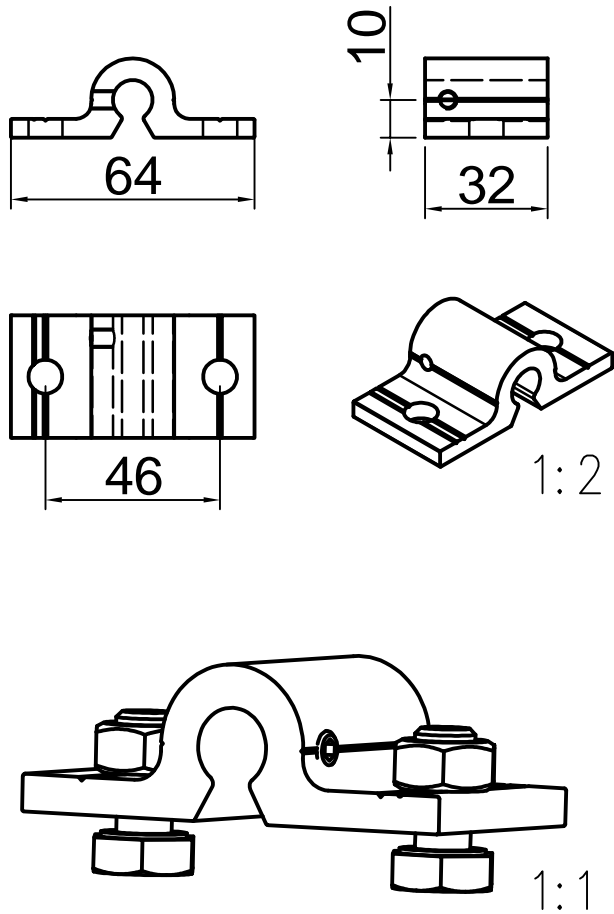


# Herakles GS/KS

## Montagekonsole für Gewindestangen



Bei Fragen: J. Kammler  
(Technischer Zeichner)  
Tel: 07843 - 947656

Diese Zeichnung ist unser Eigentum. Jede Vervielfältigung, Verwertung oder Weitergabe an dritte Personen ist verboten und wird verfolgt.

OBJEKT	Herakles GS Montagekonsole
ARCHITEKT	---
INHALT	 Reiersbacher Straße 28 77871 Renchen -Ulm Telefon 07843 / 9476 - 0 Telefax 07843 / 9476 - 33 Internet: www.baier-gmbh.de E-Mail: info@baier-gmbh.de

AUFTR.		---
TA	ART	---
DATEI		
ZEICHNUNG3		
DATUM	31.07.2008	
GEZ.	jb	
MASST.	wie angegeben	
GEPR.	---	
AUSGA.	02.04.2008	